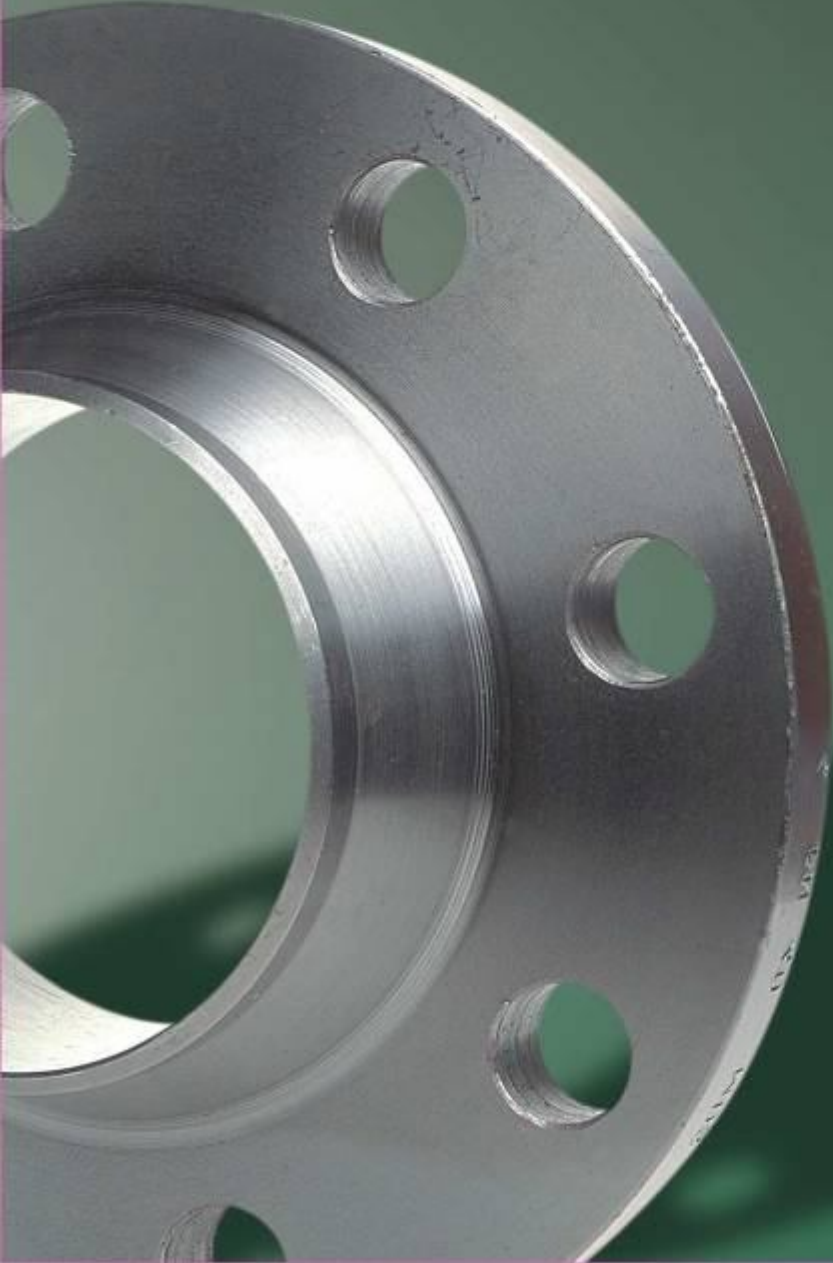




MEDİSAN







MEDİSAN having adopted as its principle modern, quality and fastidious work and whose name has been identified with honesty was established in 1999 to meet (customer) needs.

Our company having always targeted quality and honesty and perceived as the reason of its being its successes, is proud to be indispensable for the companies and the sectors it works with. We offer our product catalog to the services of you, our valuable customers, in order to be able to provide the materials we produce under the most satisfactory terms.

Çağdaş, kaliteli ve titiz çalışmayı ilke edinmiş ve dürüstlüğü adıyla özdeşleşmiş olan **MEDİSAN** 1999 yılında gereksinimlere cevap vermek üzere kurulmuştur. Hizmet süremizce her zaman kaliteyi ve dürüstlüğü hedeflemiş başarıları kendine varoluş nedeni olarak görmüş olan firmamız çalıştığımız firma ve sektörlerin vazgeçilmezi olmaktan gurur duymaktadır. Ürettiğimiz malzemeleri en uygun ve güzel koşullarda sunmak amacıyla her türlü ayrıntıyı bulabileceğiniz ürün kataloğumuzu siz değerli müşterilerimizin hizmetine sunmaktayız.

Respectfully, • Saygılarımızla,

Medisan İnşaat ve Tesisat
Malz.San. Tic. Ltd. Şti.

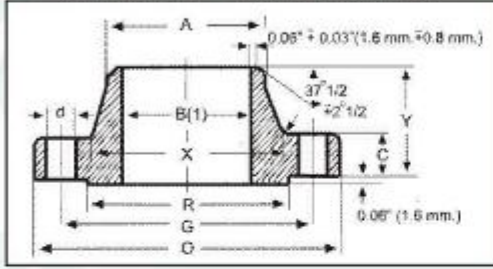
WELDING NECK FLANGES

KAYNAK BOYUNLU (KUYRUKLU) FLANŞ



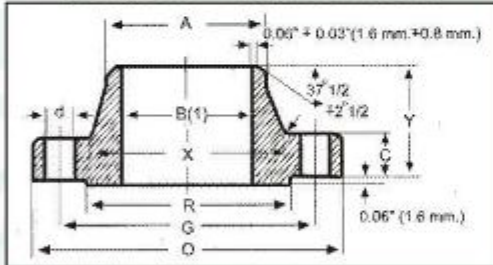
WELDING NECK 150 lb

1/2" a/to 24" -ANSI B 16-5-1977



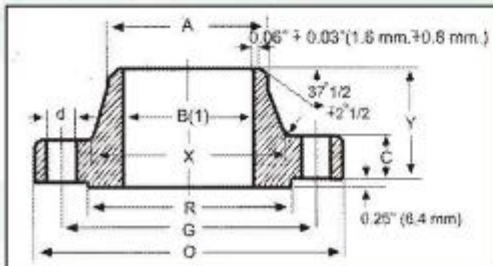
WELDING NECK 300 lb

1/2" a/to 24" -ANSI B 16-5-1977



WELDING NECK 600 lb

1/2" a/to 24" -ANSI B 16-5-1977



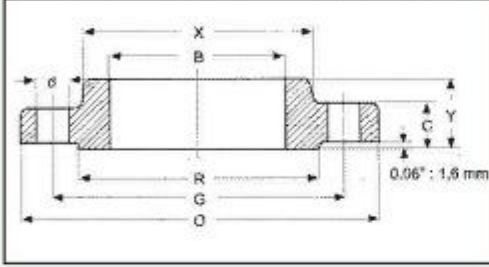
Nominal pipe size	O	C	Y	A	X	R	Drilling Delik			Weight in kg.
							Each Sayı	d mm	G mm	
Ölçü	mm	mm	mm	mm	mm	mm				Ağırlık
1/2"	89	11,5	47,6	21,4	30,2	34,9	4	16	60,3	0,5
3/4"	98	13,0	52,4	26,6	38,1	42,9	4	16	69,9	0,7
1"	108	14,5	55,6	33,5	49,2	50,8	4	16	79,4	1,1
1 1/4"	117	16,0	57,1	42,1	58,7	63,5	4	16	88,9	1,5
1 1/2"	127	17,5	61,9	48,3	65,1	73,0	4	16	98,4	1,8
2"	152	19,5	63,5	60,3	77,6	92,1	4	20	120,6	2,7
2 1/2"	178	22,5	69,8	73,0	90,5	104,8	4	20	139,7	4,4
3"	191	24,0	69,8	88,9	107,9	127,0	4	20	152,4	5,2
3 1/2"	216	24,0	71,4	101,6	122,2	139,7	8	20	177,8	6,4
4"	229	24,0	76,2	114,3	134,9	157,2	8	20	190,5	7,5
5"	254	24,0	88,9	141,3	163,5	185,7	8	23	215,9	9,2
6"	279	25,5	88,9	168,3	192,1	215,9	8	23	241,3	11
8"	343	29,0	101,6	219,1	246,1	269,9	8	23	298,4	18,3
10"	406	30,5	101,6	273,0	304,8	323,8	12	26	361,9	25
12"	483	32,0	114,3	323,8	365,1	381,0	12	26	431,8	39
14"	535	35,0	127,0	355,6	400,0	412,7	12	29	476,2	51
16"	595	37,0	127,0	406,4	457,2	469,9	16	29	539,7	60
18"	635	40,0	139,7	457,2	504,8	533,4	16	32	577,8	71
20"	700	43,0	144,5	408,0	558,8	584,2	20	32	635,0	88
24"	815	48,0	152,4	609,6	663,6	692,2	20	35	749,3	119

Nominal pipe size	O	C	Y	A	X	R	Drilling Delik			Weight in kg.
							Each Sayı	d mm	G mm	
Ölçü	mm	mm	mm	mm	mm	mm				Ağırlık
1/2"	95	14,5	52,4	21,4	38,1	34,9	4	16	66,7	0,8
3/4"	117	16,0	57,1	26,6	47,6	42,9	4	20	82,5	1,3
1"	124	17,5	61,9	33,5	53,8	50,8	4	20	88,9	1,7
1 1/4"	133	19,5	65,1	42,1	63,5	63,5	4	20	98,4	2,2
1 1/2"	156	21,0	68,3	48,3	69,8	73,0	4	23	114,3	3,2
2"	165	22,5	69,8	60,3	84,1	92,1	8	20	127,0	3,6
2 1/2"	191	25,5	76,2	73,0	100,0	104,8	8	23	149,2	5,4
3"	210	29,0	79,4	88,9	117,5	127,0	8	23	168,3	7,4
3 1/2"	229	30,5	81,0	101,6	133,3	139,7	8	23	184,1	8,9
4"	254	32,0	85,7	114,3	146,0	157,2	8	23	200,0	11,9
5"	279	35,0	98,4	141,3	177,8	185,7	8	23	234,9	16
6"	318	37,0	98,4	168,3	206,4	215,9	12	23	269,9	20
8"	381	41,5	111,1	219,1	260,3	269,9	12	26	330,2	31
10"	445	48,0	117,5	273,0	320,7	323,8	16	29	387,3	44
12"	520	51,0	130,2	323,8	374,6	381,0	16	32	450,8	64
14"	585	54,0	142,9	355,6	425,4	412,7	20	32	514,3	88
16"	650	57,5	146,0	406,4	482,6	469,9	20	35	571,5	113
18"	710	60,5	158,7	457,2	533,4	533,4	24	35	628,5	134
20"	775	63,5	161,9	408,0	587,4	584,2	24	35	685,8	171
24"	915	70,0	168,3	609,6	701,7	692,2	24	42	812,8	238

Nominal pipe size	O	C	Y	A	X	R	Drilling Delik			Weight in kg.
							Each Sayı	d mm	G mm	
Ölçü	mm	mm	mm	mm	mm	mm				Ağırlık
1/2"	95	14,5	52,4	21,4	38,1	34,9	4	16	66,7	0,9
3/4"	117	16,0	57,1	26,6	47,6	42,9	4	20	82,5	1,5
1"	124	17,5	61,9	33,5	54,0	50,8	4	20	88,9	1,9
1 1/4"	133	21,0	66,7	42,1	63,9	63,5	4	20	98,4	2,6
1 1/2"	156	22,5	69,8	48,3	69,8	73,0	4	23	114,3	3,3
2"	165	25,5	73,0	60,3	84,1	92,1	8	20	127,0	4,7
2 1/2"	191	29,0	79,4	73,0	100,0	104,8	8	23	149,2	6,5
3"	210	32,0	82,5	88,9	117,5	127,0	8	23	168,3	8,7
3 1/2"	229	35,0	85,7	101,6	133,3	139,7	8	26	184,1	11,2
4"	273	38,5	101,6	114,3	152,4	157,2	8	26	215,9	18,1
5"	330	44,5	114,3	141,3	188,9	185,7	8	29	266,7	30
6"	356	48,0	117,5	168,3	222,2	215,9	12	29	292,1	36
8"	419	56,0	133,3	219,1	273,0	269,9	12	32	349,2	50
10"	510	63,5	152,4	273,0	342,9	323,8	16	35	431,8	90
12"	560	67,0	155,6	323,8	400,0	381,0	20	35	488,9	110
14"	605	70,0	165,1	355,6	431,8	412,7	20	39	527,0	150
16"	685	76,5	177,8	406,4	495,2	469,9	20	42	603,2	190
18"	745	83,0	184,1	457,2	546,1	533,4	20	45	654,0	240
20"	815	89,0	190,5	508,0	609,6	584,2	24	45	723,9	295
24"	940	102,0	203,2	609,6	717,5	692,2	24	51	838,2	365



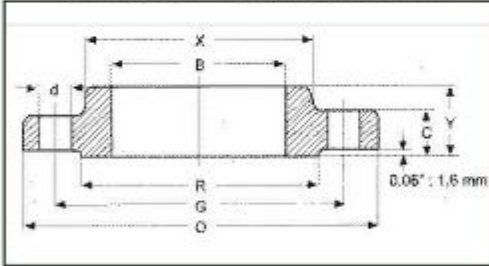
SLIP ON 150 lb
1/2" a/to 24" -ANSI B 16-5-1977



Nominal pipe size	O	B min.	C	Y	X	R	Drilling Delik			Weight in kg.
							Each Sayı	d mm	G mm	
1/2"	89	22,2	11,5	16	30,2	34,9	4	16	60,3	0,4
3/4"	98	27,8	13,0	16	38,1	42,9	4	16	69,9	0,7
1"	108	34,5	14,5	17	49,2	50,8	4	16	79,4	0,8
1 1/4"	117	43,3	16,0	21	58,7	63,5	4	16	88,9	1,1
1 1/2"	127	49,0	17,5	22	65,1	73,0	4	16	98,4	1,4
2"	152	61,9	19,5	25	77,6	92,1	4	20	120,6	2,2
2 1/2"	178	74,6	22,5	29	90,5	104,8	4	20	139,7	3,6
3"	191	90,7	24,0	30	107,9	127,0	4	20	152,4	4,1
3 1/2"	216	103,4	24,0	32	122,2	139,7	8	20	177,8	5,2
4"	229	116,1	24,0	33	134,9	157,2	8	20	190,5	5,6
5"	254	143,7	24,0	36	163,5	185,7	8	23	215,9	6,3
6"	279	170,7	25,5	40	192,1	215,9	8	23	241,3	7,5
8"	343	221,5	29,0	44	246,1	269,9	8	23	298,4	12,6
10"	406	276,2	30,5	49	304,8	323,8	12	26	361,9	18,5
12"	483	327,0	32,0	56	365,1	381,0	12	26	431,8	28
14"	535	359,2	35,0	57	400,0	412,7	12	29	476,2	36
16"	595	410,4	37,0	64	457,2	469,9	16	29	539,7	46
18"	635	461,8	40,0	68	504,8	533,4	16	32	577,8	50
20"	700	513,1	43,0	73	558,8	584,2	20	32	635,0	64
24"	815	615,9	48,0	83	663,6	692,2	20	35	749,3	89



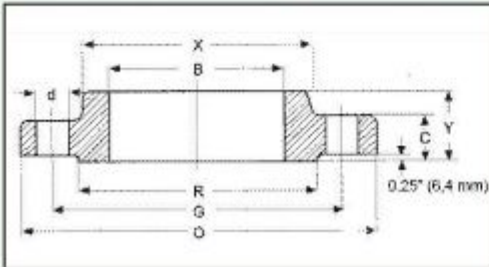
SLIP ON 300 lb
1/2" a/to 24" -ANSI B 16-5-1977



Nominal pipe size	O	B min.	C	Y	X	R	Drilling Delik			Weight in kg.
							Each Sayı	d mm	G mm	
1/2"	95	22,2	14,5	22	38,1	34,9	4	16	66,7	0,7
3/4"	117	27,8	16,0	25	47,6	42,9	4	20	82,5	1,1
1"	124	34,5	17,5	27	53,8	50,8	4	20	88,9	1,4
1 1/4"	133	43,3	19,5	27	63,5	63,5	4	20	98,4	1,8
1 1/2"	156	49,6	21,0	30	69,8	73,0	4	23	114,3	2,6
2"	165	61,9	22,5	33	84,1	92,1	8	20	127,0	3,4
2 1/2"	191	74,6	25,5	38	100,0	104,8	8	23	149,2	4,4
3"	210	90,7	29,0	43	117,5	127,0	8	23	168,3	6,1
3 1/2"	229	103,4	30,5	44	133,3	139,7	8	23	184,1	7,5
4"	254	116,1	32,0	48	146,0	157,2	8	23	200,0	10,1
5"	279	143,7	35,0	51	177,8	185,7	8	23	234,9	12,5
6"	318	170,7	37,0	52	206,4	215,9	12	23	269,9	14,1
8"	381	221,5	41,5	62	260,3	269,9	12	26	330,2	24,8
10"	445	270,3	48,0	67	320,7	323,8	16	29	387,3	37,1
12"	520	327,0	51,0	73	374,6	381,0	16	32	450,8	50
14"	585	350,3	54,0	76	425,4	412,7	20	32	514,3	70
16"	650	410,3	57,5	83	482,6	469,9	20	35	571,5	97
18"	710	461,8	60,5	89	533,4	533,4	24	35	628,5	123
20"	775	518,2	63,5	95	587,4	584,2	24	35	685,8	133
24"	915	616,0	70,0	106	701,7	692,2	24	42	812,8	208



SLIP ON 600 lb
1/2" a/to 24" -ANSI B 16-5-1977

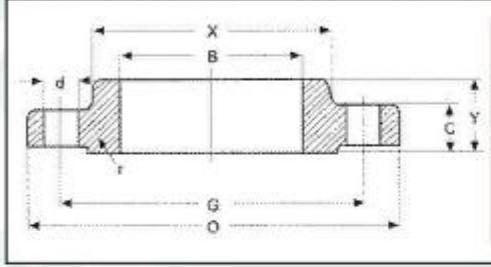


Nominal pipe size	O	B min.	C	Y	X	R	Drilling Delik			Weight in kg.
							Each Sayı	d mm	G mm	
1/2"	95	22,2	14,5	22	38,1	34,9	4	16	66,7	0,8
3/4"	117	27,3	16,0	25	47,6	42,9	4	20	82,5	1,4
1"	124	34,5	17,5	27	54,0	50,8	4	20	88,9	1,6
1 1/4"	133	43,5	21,0	29	63,9	63,5	4	20	98,4	2,1
1 1/2"	156	49,6	22,5	32	69,8	73,0	4	23	114,3	3,1
2"	165	61,8	25,5	37	84,1	92,1	8	20	127,0	3,7
2 1/2"	191	74,6	29,0	41	100,0	104,8	8	23	149,2	5,4
3"	210	90,7	32,0	46	117,5	127,0	8	23	168,3	7,3
3 1/2"	229	103,4	35,0	49	133,3	139,7	8	26	184,1	8,9
4"	273	116,1	38,5	54	152,4	157,2	8	26	215,9	15,8
5"	330	143,7	44,5	60	188,9	185,7	8	29	266,7	24,5
6"	356	170,7	48,0	67	222,2	215,9	12	29	292,1	29,5
8"	419	221,5	56,0	76	273,0	269,9	12	32	349,2	43
10"	510	276,2	63,5	86	342,9	323,8	16	35	431,8	70
12"	560	327,0	67,0	92	400,0	381,0	20	35	488,9	86
14"	605	359,2	70,0	94	431,8	412,7	20	39	527,0	100
16"	685	410,4	76,5	106	495,2	469,9	20	42	603,2	142
18"	745	461,8	83,0	117	546,1	533,4	20	45	654,0	175
20"	815	513,2	89,0	127	609,6	584,2	24	45	723,9	221
24"	940	615,9	102,0	140	717,5	692,2	24	51	838,2	315

LAP - JOINT FLANGES FLANŞ



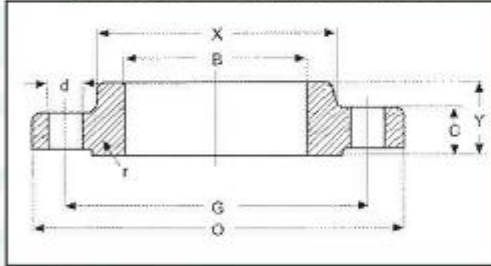
LAP - JOINT FLANGES 150 lb
1/2" a/to 24" -ANSI B 16-5-1977



Nominal pipe size	O	B min.	C	Y	X	r	Drilling Delik			Weight in kg.
							Each Sayı	d mm	G mm	
Ölçü	mm	mm	mm	mm	mm	mm			Ağırlık	
1/2"	89	23,0	11,5	16	30,2	3	4	16	60,3	0,4
3/4"	98	28,2	13,0	16	38,1	3	4	16	69,9	0,7
1"	108	34,9	14,5	17	49,2	3	4	16	79,4	0,8
1 1/4"	117	43,7	16,0	21	58,7	5	4	16	88,9	1,1
1 1/2"	127	50,0	17,5	22	65,1	6	4	16	98,4	1,4
2"	152	62,5	19,5	25	77,6	8	4	20	120,6	2,2
2 1/2"	178	75,4	22,5	29	90,5	8	4	20	139,7	3,6
3"	191	91,4	24,0	30	107,9	10	4	20	152,4	4,1
3 1/2"	216	104,1	24,0	32	122,2	10	8	20	177,8	5,2
4"	229	116,9	24,0	33	134,9	11	8	20	190,5	5,6
5"	254	144,5	24,0	36	163,5	11	8	23	215,9	6,3
6"	279	171,4	25,5	40	192,1	13	8	23	241,3	7,5
8"	343	222,2	29,0	44	246,1	13	8	23	298,4	12,6
10"	406	277,4	30,5	49	304,8	13	12	26	361,9	18,5
12"	483	328,2	32,0	56	365,1	13	12	26	431,8	28
14"	535	360,2	35,0	79	400,0	13	12	29	476,2	36
16"	595	411,2	37,0	87	457,2	13	16	29	539,7	46
18"	635	462,4	40,0	97	504,8	13	16	32	577,8	50
20"	700	524,3	43,0	103	558,8	13	20	32	635,0	64
24"	815	615,9	48,0	111	663,6	13	20	35	749,3	89



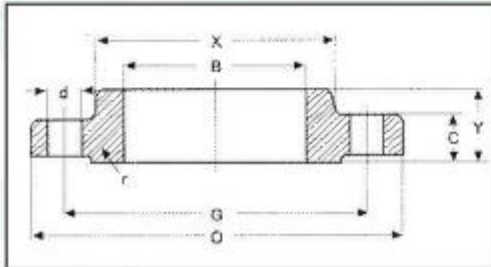
LAP - JOINT FLANGES 300 lb
1/2" a/to 24" -ANSI B 16-5-1977



Nominal pipe size	O	B min.	C	Y	X	r	Drilling Delik			Weight in kg.
							Each Sayı	d mm	G mm	
Ölçü	mm	mm	mm	mm	mm	mm			Ağırlık	
1/2"	95	22,9	14,5	22	38,1	3	4	16	66,7	0,7
3/4"	117	28,2	16,0	25	47,6	3	4	20	82,5	1,1
1"	124	34,9	17,5	27	53,8	3	4	20	88,9	1,4
1 1/4"	133	43,7	19,5	27	63,5	5	4	20	98,4	1,8
1 1/2"	156	50,0	21,0	30	69,8	6	4	23	114,3	2,6
2"	165	62,5	22,5	33	84,1	8	8	20	127,0	3,4
2 1/2"	191	75,4	25,5	38	100,0	8	8	23	149,2	4,4
3"	210	91,4	29,0	43	117,5	10	8	23	168,3	6,1
3 1/2"	229	104,1	30,5	44	133,3	10	8	23	184,1	7,5
4"	254	116,8	32,0	48	146,0	11	8	23	200,0	10,1
5"	279	144,5	35,0	51	177,8	11	8	23	234,9	12,5
6"	318	171,4	37,0	52	206,4	12	12	23	269,9	14,1
8"	381	222,2	41,5	62	260,3	13	12	26	330,2	24,8
10"	445	277,4	48,0	95	320,7	13	16	29	387,3	37,1
12"	520	328,2	51,0	102	374,6	13	16	32	450,8	50
14"	585	360,2	54,0	111	425,4	13	20	32	514,3	70
16"	650	411,2	57,5	121	482,6	13	20	35	571,5	97
18"	710	462,4	60,5	130	533,4	13	24	35	628,5	123
20"	775	514,3	63,5	140	587,4	13	24	35	685,8	133
24"	915	615,9	70,0	152	701,7	13	24	42	812,8	208



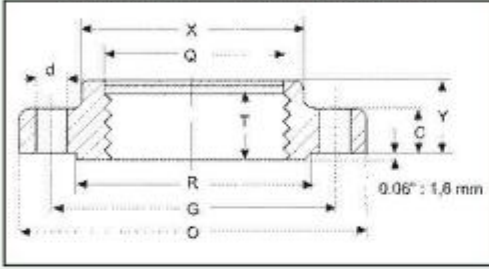
LAP - JOINT FLANGES 600 lb
1/2" a/to 24" -ANSI B 16-5-1977



Nominal pipe size	O	B min.	C	Y	X	r	Drilling Delik			Weight in kg.
							Each Sayı	d mm	G mm	
Ölçü	mm	mm	mm	mm	mm	mm			Ağırlık	
1/2"	95	22,9	14,5	22	38,1	3	4	16	66,7	0,8
3/4"	117	28,2	16,0	25	47,6	3	4	20	82,5	1,4
1"	124	34,9	17,5	27	54,0	3	4	20	88,9	1,6
1 1/4"	133	43,7	21,0	29	63,9	5	4	20	98,4	2,1
1 1/2"	156	50,0	22,5	32	69,8	6	4	23	114,3	3,1
2"	165	62,5	25,5	37	84,1	8	8	20	127,0	3,7
2 1/2"	191	75,4	29,0	41	100,0	8	8	23	149,2	5,4
3"	210	91,4	32,0	46	117,5	10	8	23	168,3	7,3
3 1/2"	229	104,1	35,0	49	133,3	10	8	26	184,1	8,9
4"	273	116,8	38,5	54	152,4	11	8	26	215,9	15,8
5"	330	144,5	44,5	60	188,9	11	8	29	266,7	24,5
6"	356	171,4	48,0	67	222,2	12	12	29	292,1	29,5
8"	419	222,2	56,0	76	273,0	13	12	32	349,2	43
10"	510	277,4	63,5	111	342,9	13	16	35	431,8	70
12"	560	328,2	67,0	117	400,0	13	20	35	488,9	86
14"	605	360,2	70,0	127	431,8	13	20	39	527,0	100
16"	685	411,2	76,5	140	495,2	13	20	42	603,2	142
18"	745	482,4	83,0	152	546,1	13	20	45	654,0	175
20"	815	514,3	89,0	165	609,6	13	24	45	723,9	221
24"	940	615,9	102,0	184	717,5	13	24	51	838,2	315



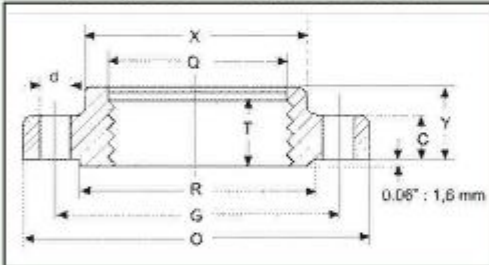
THREADED FLANGES 150 lb
1/2" a/to 24" -ANSI B 16-5-1977



Nominal pipe size	O	T min.	C	Y	X	R	Drilling Delik			Weight in kg.
	Ölçü	mm	mm	mm	mm	mm	Each Sayı	d mm	G mm	Ağırlık
1/2"	89	15,9	11,5	16	30,2	34,9	4	16	60,3	0,4
3/4"	98	15,9	13,0	16	38,1	42,9	4	16	69,9	0,7
1"	108	17,5	14,5	17	49,2	50,8	4	16	79,4	0,9
1 1/4"	117	20,6	16,0	21	58,7	63,5	4	16	88,9	1,2
1 1/2"	127	22,2	17,5	22	65,1	73,0	4	16	98,4	1,5
2"	152	25,4	19,5	25	77,6	92,1	4	20	120,6	2,3
2 1/2"	178	28,6	22,5	29	90,5	104,8	4	20	139,7	3,7
3"	191	30,2	24,0	30	107,9	127,0	4	20	152,4	4,2
3 1/2"	216	31,7	24,0	32	122,2	139,7	8	20	177,8	5,3
4"	229	33,3	24,0	33	134,9	157,2	8	20	190,5	5,9
5"	254	36,5	24,0	36	163,5	185,7	8	23	215,9	7,0
6"	279	39,7	25,5	40	192,1	215,9	8	23	241,3	8,4
8"	343	44,4	29,0	44	246,1	269,9	8	23	298,4	13,0
10"	406	49,2	30,5	49	304,8	323,8	12	26	361,9	17,8
12"	483	55,6	32,0	56	365,1	381,0	12	26	431,8	29,5
14"	535	57,1	35,0	57	400,0	412,7	12	29	476,2	39
16"	595	63,5	37,0	64	457,2	469,9	16	29	539,7	47
18"	635	68,3	40,0	68	504,8	533,4	16	32	577,8	54
20"	700	71,8	43,0	73	558,8	584,2	20	32	635,0	68
24"	815	82,5	48,0	83	663,6	692,2	20	35	749,3	93



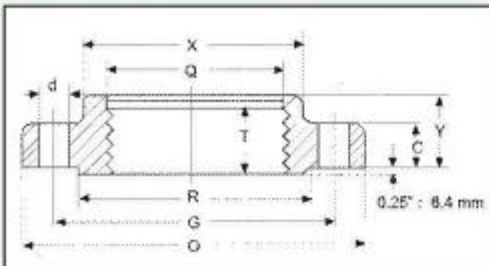
THREADED FLANGES 300 lb
1/2" a/to 24" -ANSI B 16-5-1977



Nominal pipe size	O	T min.	Q min.	C	Y	X	R	Drilling Delik			Weight in kg.
	Ölçü	mm	mm	mm	mm	mm	mm	Each Sayı	d mm	G mm	Ağırlık
1/2"	95	15,9	23,5	14,5	22	38,1	34,9	4	16	66,7	0,7
3/4"	117	15,9	29,0	16,0	25	47,6	42,9	4	20	82,5	1,2
1"	124	17,5	36,0	17,5	27	53,8	50,8	4	20	88,9	1,4
1 1/4"	133	20,5	44,5	19,5	27	63,5	63,5	4	20	98,4	1,9
1 1/2"	156	22,2	50,5	21,0	30	69,8	73,0	4	23	114,3	2,8
2"	165	28,6	63,5	22,5	33	84,1	92,1	8	20	127,0	3,3
2 1/2"	191	31,7	76	25,5	38	100,0	104,8	8	23	149,2	4,6
3"	210	31,7	92	29,0	43	117,5	127,0	8	23	168,3	6,3
3 1/2"	229	36,5	105	30,5	44	133,3	139,7	8	23	184,1	7,8
4"	254	36,5	118	32,0	48	146,0	157,2	8	23	200,0	10,2
5"	279	42,9	165	35,0	51	177,8	185,7	8	23	234,9	12,9
6"	318	46,0	171	37,0	52	206,4	215,9	12	23	269,9	15,0
8"	381	50,9	222	41,5	62	260,3	269,9	12	26	330,2	26
10"	445	55,6	276	48,0	67	320,7	323,8	16	29	387,3	38
12"	520	60,5	329	51,0	73	374,6	381,0	16	32	450,8	52
14"	585	63,5	360	54,0	76	425,4	412,7	20	32	514,3	72
16"	650	68,3	411	57,5	83	482,6	469,9	20	35	571,5	100
18"	710	69,8	462	60,5	89	533,4	533,4	24	35	628,5	126
20"	775	73,2	513	63,5	95	587,4	584,2	24	35	685,8	138
24"	915	82,5	614	70,0	106	701,7	692,2	24	42	812,8	213



THREADED FLANGES 600 lb
1/2" a/to 24" -ANSI B 16-5-1977



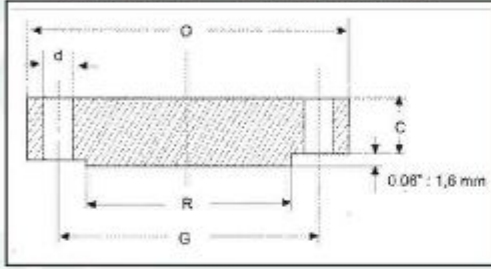
Nominal pipe size	O	T min.	Q min.	C	Y	X	R	Drilling Delik			Weight in kg.
	Ölçü	mm	mm	mm	mm	mm	mm	Each Sayı	d mm	G mm	Ağırlık
1/2"	95	15,9	23,5	14,5	22	38,1	34,9	4	16	66,7	1,0
3/4"	117	15,9	29,0	16,0	25	47,6	42,9	4	20	82,5	1,6
1"	124	17,5	36,0	17,5	27	54,0	50,8	4	20	88,9	1,8
1 1/4"	133	20,6	44,5	21,0	29	63,9	63,5	4	20	98,4	2,6
1 1/2"	156	22,2	50,5	22,5	32	69,8	73,0	4	23	114,3	3,3
2"	165	28,6	63,5	25,5	37	84,1	92,1	8	20	127,0	3,9
2 1/2"	191	31,7	70,0	29,0	41	100,0	104,8	8	23	149,2	6,0
3"	210	34,9	92	32,0	46	117,5	127,0	8	23	168,3	7,4
3 1/2"	229	39,7	105	35,0	49	133,3	139,7	8	26	184,1	9,5
4"	273	41,3	118	38,5	54	152,4	157,2	8	26	215,9	17
5"	330	47,6	145	44,5	60	188,9	185,7	8	29	266,7	27
6"	356	50,5	171	48,0	67	222,2	215,9	12	29	292,1	32
8"	419	57,1	222	56,0	76	273,0	269,9	12	32	349,2	46
10"	510	65,1	276	63,5	86	342,9	323,8	16	35	431,8	74
12"	560	69,6	329	67,0	92	400,0	381,0	20	35	488,9	90
14"	605	73,0	360	70,0	94	431,8	412,7	20	39	527,0	108
16"	685	77,8	411	76,5	106	495,2	469,9	20	42	603,2	150
18"	745	79,4	462	83,0	117	546,1	533,4	20	45	654,0	188
20"	815	82,5	513	89,0	127	609,6	584,2	24	45	723,9	230
24"	940	92,1	614	102,0	140	717,5	692,2	24	51	838,2	325

BLIND FLANGES

KÖR FLANŞ



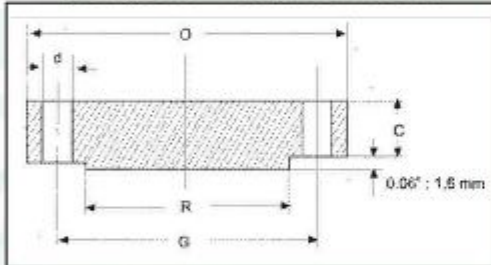
BLIND FLANGES 150 lb
1/2" a/to 24" -ANSI B 16-5-1977



Nominal pipe size	O	C	R	Drilling Delik			Weight in kg.
				Each Sayı	d mm	G mm	
1/2"	89	11,5	34,9	4	16	60,3	0,4
3/4"	98	13,0	42,9	4	16	69,9	0,7
1"	108	14,5	50,8	4	16	79,4	0,9
1 1/4"	117	16,0	63,5	4	16	88,9	1,3
1 1/2"	127	17,5	73,0	4	16	98,4	1,6
2"	152	19,5	92,1	4	20	120,6	2,6
2 1/2"	178	22,5	104,8	4	20	139,7	4,1
3"	191	24,0	127,0	4	20	152,4	5
3 1/2"	216	24,0	139,7	8	20	177,8	6,4
4"	229	24,0	157,2	8	20	190,5	7,1
5"	254	24,0	185,7	8	23	215,9	9
6"	279	25,5	215,9	8	23	241,3	11,8
8"	343	29,0	269,9	8	23	298,4	21
10"	406	30,5	323,8	12	26	361,9	30
12"	483	32,0	381,0	12	26	431,8	45
14"	535	35,0	412,7	12	29	476,2	59
16"	595	37,0	469,9	16	29	539,7	79
18"	635	40,0	533,4	16	32	577,8	97
20"	700	43,0	584,2	20	32	635,0	124
24"	815	48,0	692,2	20	35	749,3	188



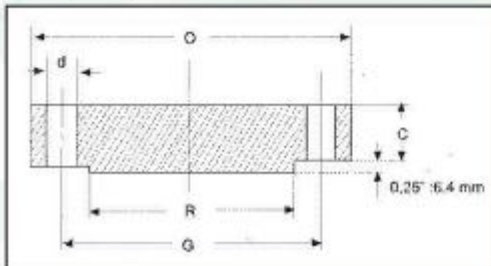
BLIND FLANGES 300 lb
1/2" a/to 24" -ANSI B 16-5-1977



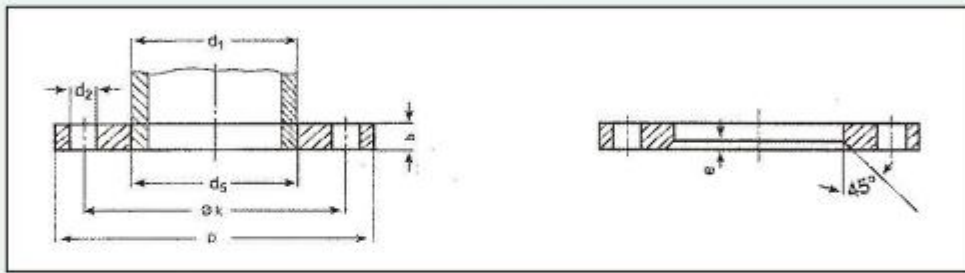
Nominal pipe size	O	C	R	Drilling Delik			Weight in kg.
				Each Sayı	d mm	G mm	
1/2"	95	14,5	34,9	4	16	66,7	0,7
3/4"	117	16,0	42,9	4	20	82,5	1,2
1"	124	17,5	50,8	4	20	88,9	1,5
1 1/4"	133	19,5	63,5	4	20	98,4	2,0
1 1/2"	156	21,0	73,0	4	23	114,3	2,9
2"	165	22,5	92,1	8	20	127,0	3,4
2 1/2"	191	25,5	104,8	8	23	149,2	5,1
3"	210	29,0	127,0	8	23	168,3	7,0
3 1/2"	229	30,5	139,7	8	23	184,1	8,9
4"	254	32,0	157,2	8	23	200,0	11,8
5"	279	35,0	185,7	8	23	234,9	15,5
6"	318	37,0	215,9	12	23	269,9	21,3
8"	381	41,5	269,9	12	26	330,2	35,2
10"	445	48,0	323,8	16	29	387,3	57
12"	520	51,0	381,0	16	32	450,8	82
14"	585	54,0	412,7	20	32	514,3	106
16"	650	57,5	469,9	20	35	571,5	140
18"	710	60,5	533,4	24	35	628,5	178
20"	775	63,5	584,2	24	35	685,8	223
24"	915	70,0	692,2	24	42	812,8	345



BLIND FLANGES 600 lb
1/2" a/to 24" -ANSI B 16-5-1977



Nominal pipe size	O	C	R	Drilling Delik			Weight in kg.
				Each Sayı	d mm	G mm	
1/2"	95	14,5	34,9	4	16	66,7	0,7
3/4"	117	16,0	42,9	4	20	82,5	1,2
1"	124	17,5	50,8	4	20	88,9	1,5
1 1/4"	133	21,0	63,5	4	20	98,4	2,0
1 1/2"	156	22,5	73,0	4	23	114,3	3,2
2"	165	25,5	92,1	8	20	127,0	4,3
2 1/2"	191	29,0	104,8	8	23	149,2	6,0
3"	210	32,0	127,0	8	23	168,3	8,0
3 1/2"	229	35,0	139,7	8	26	184,1	10,5
4"	273	38,5	157,2	8	26	215,9	18
5"	330	44,5	185,7	8	29	266,7	29
6"	356	48,0	215,9	12	29	292,1	36
8"	419	56,0	269,9	12	32	349,2	58
10"	510	63,5	323,8	16	35	431,8	98
12"	560	67,0	381,0	20	35	488,9	125
14"	605	70,0	412,7	20	39	527,0	151
16"	685	76,5	469,9	20	42	603,2	215
18"	745	83,0	533,4	20	45	654,0	275
20"	815	89,0	584,2	24	45	723,9	350
24"	940	102,0	692,2	24	51	838,2	532

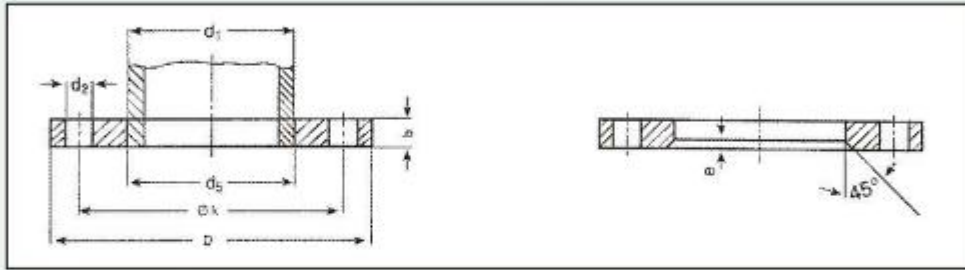


Dimen sions Çap	PIPE BORU		FLANGES FLANŞ				DRILLINGS DELİK			Approx weight Bir Flanşın Ağırlığı (Yaklaşık) (7,85 kg/dm ³) kg.	
	d 1		d5	D	b	e	k	Each Sayısı	Screw Vida		d2
10	-	14	14,5	75	12	5	50	4	M 10	11	0,363
	17,2	-	17,7								
15	-	20	21	80	12	5	55	4	M 10	11	0,410
	21,3	-	22								
20	-	25	26	90	14	5	65	4	M 10	11	0,600
	26,9	-	27,6								
25	-	30	31	100	14	5	75	4	M 10	11	0,740
	33,7	-	34,4								
32	-	38	39	120	16	5	90	4	M 12	14	1,19
	42,4	-	43,1								
40	-	44,5	45,5	130	16	5	100	4	M 12	14	1,39
	48,3	-	49								
50	-	57	58,1	140	16	6	110	4	M 12	14	1,59
	60,3	-	61,1								
65	76,1	-	77,1	160	16	6	130	4	M 12	14	1,89
80	88,9	-	90,3	190	18	7	150	4	M 16	18	2,98
100	-	108	109,6	210	18	7	170	4	M 16	18	3,46
	114,3	-	115,9								
125	-	133	134,8	240	20	7	200	8	M 16	18	4,60
	139,7	-	141,6								
150	-	159	161,1	265	20	7	225	8	M 16	18	5,22
	168,3	-	170,5								
200	219,1	-	221,8	320	22	7	280	8	M 16	18	7,15
250	-	267	270,2	375	24	7	335	12	M 16	18	9,61
	273	-	276,2								
300	323,9	-	327,6	440	24	7	395	12	M 20	22	12,6
350	355,6	-	359,7	490	26	7	445	12	M 20	22	15,6
	-	368	372,2								
400	406,4	-	411	540	28	7	495	16	M 20	22	18,4
	-	419	423,7								
(450)	457	-	462,3	595	30	7	550	16	M 20	22	21,4
500	508	-	513,6	645	30	7	600	20	M 20	22	24,6

FLAT FLANGES

DÜZ FLANŞ

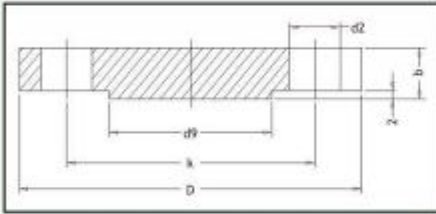
DIN 2576 • ND:10



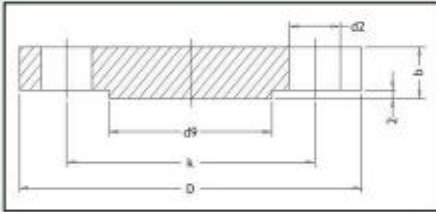
Dimen sions Çap	PIPE BORU		FLANGES FLANŞ				DRILLINGS DELİK			Approx weight Bir Flanşın Ağırlığı (Yaklaşık) (7,85 kg/dm ³) kg.	
	ISO Item 1	d 1 DIN Item 1	d5	D	b	e	k	Each Sayı	Screw Vida		d2
10	-	14	14,5	90	14	5	60	4	M 12	14	0,613
	17,2	-	17,7								0,605
15	-	20	21	95	14	5	65	4	M 12	14	0,675
	21,3	-	22								0,669
20	-	25	26	105	16	5	75	4	M 12	14	0,749
	26,9	-	27,6								0,936
25	-	30	31	115	16	5	85	4	M 12	14	1,14
	33,7	-	34,4								1,11
32	-	38	39	140	16	5	100	4	M 16	18	1,66
	42,4	-	43,1								1,62
40	-	44,5	45,5	150	16	5	110	4	M 16	18	1,89
	48,3	-	49								1,86
50	-	57	58,1	165	18	6	125	4	M 16	18	2,51
	60,3	-	61,1								2,47
65	76,1	-	77,1	185	18	6	145	4	M 16	18	3,00
80	88,9	-	90,3	200	20	7	160	8	M 16	18	3,79
100	-	108	109,6	220	20	7	180	8	M 16	18	4,20
	114,3	-	115,9								4,03
125	-	133	134,8	250	22	7	210	8	M 16	18	4,20
	139,7	-	141,6								4,03
150	-	159	161,1	285	22	7	240	8	M 20	22	6,72
	168,3	-	170,5								6,57
(175)	193,7	-	196,1	315	24	7	270	8	M 20	22	8,45
200	219,1	-	221,8	340	24	7	295	8	M 20	22	9,31
250	-	267	270,2	395	26	7	350	12	M 20	22	12,5
	273	-	276,2								11,9
300	323,9	-	327,6	445	26	7	400	12	M 20	22	13,8
350	355,6	-	359,7	505	28	7	460	16	M 20	22	12,5
	-	368	372,2								11,9
400	406,4	-	411	565	32	7	515	16	M 24	26	27,9
	-	419	423,7								25,9
(450)	457	-	462,3	615	38	7	565	20	M 24	26	35,6
500	508	-	513,6	670	38	7	620	20	M 24	26	41,1

DIN 2527

ND 6

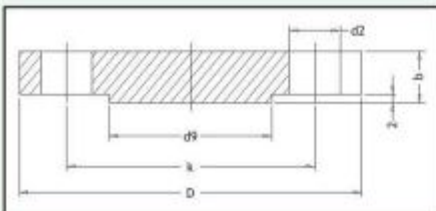
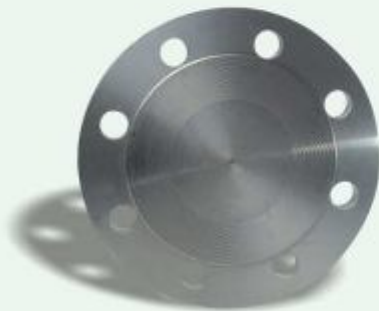


Dimension ÇAP	FLANGES FLANŞ			d9 max.	DRILLINGS DELİK			Approx weight Bir Flanşın Ağırlığı (Yaklaşık) (7,85 kg/dm ³) kg.			
	D	b	k		Each Sayı	Screw Vida	d2	Form B kg	Form T kg		
10	75	12	50		4	M10	11	0,38			
15	80	12	55							0,44	
20	90	14	65							0,65	
25	100	14	75							0,82	
32	120	14	90				1,17				
40	130	14	100				1,39				
50	140	14	110			M12	14	1,62			
65	160	14	130	55					2,44	2,48	
80	190	16	150	70				3,43	3,49		
100	210	16	170	90				4,76	4,86		
125	240	18	200	115				6,11	6,28		
150	265	18	225	140		M16	18	7,51	7,75		
(175)	295	20	255	165	8				10,4	10,7	
200	320	20	280	190					12,3	12,7	
250	375	22	335	235					18,3	19,0	
300	440	22	395	285	12			25,3	26,3		
350	490	22	445	330		M20	22	31,6	32,9		
400	540	22	495	380	16				38,4	40,2	
500	645	24	600	475	20				60,4	63,2	



ND 10

Dimension ÇAP	FLANGES FLANŞ			d9 max.	DRILLINGS DELİK			Approx weight Bir Flanşın Ağırlığı (Yaklaşık) (7,85 kg/dm ³) kg.		
	D	b	k		Each Sayı	Screw Vida	d2	Form B kg	Form T kg	
10 and 175	ND 16 should be used between 10 to 175 dimensions									
200	340	24	295	190	8	M12	22	16,5	16,9	
250	395	26	350	235	12				24,0	24,7
300	445	26	400	285					30,9	31,9
350	505	26	460	330	16				40,6	41,9
400	565	26	515	380		M24	26	49,4	51,2	
500	670	26	620	475	20				75,0	77,8



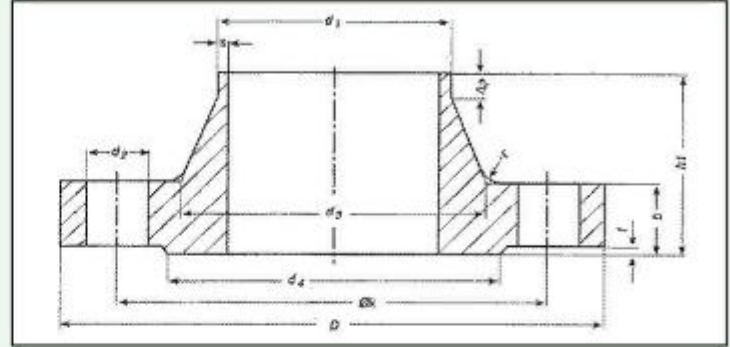
ND 16

Dimension ÇAP	FLANGES FLANŞ			d9 max.	DRILLINGS DELİK			Approx weight Bir Flanşın Ağırlığı (Yaklaşık) (7,85 kg/dm ³) kg.			
	D	b	k		Each Sayı	Screw Vida	d2	Form B kg	Form T kg		
10	90	14	60		4	M12	14	06,3			
15	95	14	65							0,72	
20	105	16	75							1,01	
25	115	16	85							1,23	
32	140	16	100				1,80				
40	150	16	110				2,09				
50	165	18	125			M16	18	2,88			
65	185	18	145	55					3,66	3,70	
80	200	20	160	70				4,77	4,83		
100	220	20	180	90				5,65	5,75		
125	250	22	210	115		M20	22	8,42	8,59		
150	285	22	240	140	8				10,4	10,6	
(175)	315	24	270	165					14,0	14,3	
200	340	24	295	190					16,1	16,5	
250	405	26	355	235	12			24,9	25,6		
300	460	28	410	285		M24	26	35,1	36,1		
350	520	30	470	330					47,8	49,1	
400	580	32	525	380	16			63,5	65,3		
500	715	36	650	475	20	M30	33	102	105		

WELDING NECK FLANGES

KAYNAK BOYUNLU (KUYRUKLU) FLANŞ

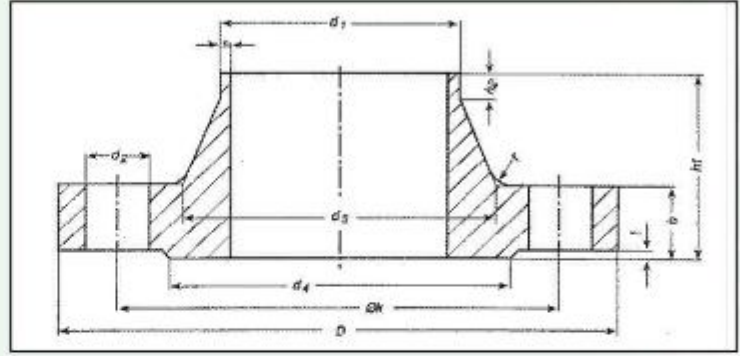
DIN 2633 • ND:16



PIPE BORU		FLANGES FLANŞ				NECK BOYUN				FACE ANGLE CONTA YÜZEYİ		DRILLINGS DELİK			Approx weight Bir Flanşın Ağırlığı (Yaklaşık) (7,85 kg/dm ³) kg.
Dimen sions Çap	d ₁	D	b	k	h ₁	d ₂	s	r	h ₂	d ₃	f	Each Sayısı	Screw Vida	d ₅	
10	14	90	14	60	35	25	1,8	4	6	40	2	4	M 12	14	0,580
	17,2					28									
15	20	95	14	65	35	30	2	4	6	45	2	4	M 12	14	0,648
	21,3					32									
20	25	105	16	75	38	38	2,3	4	6	58	2	4	M 12	14	0,952
	26,9					40									
25	30	115	16	85	38	42	2,6	4	6	68	2	4	M 12	14	1,14
	33,7					45									
32	38	140	16	100	40	52	2,6	6	6	78	2	4	M 16	18	1,69
	42,4					56									
40	44,5	150	16	110	42	60	2,6	6	7	88	3	4	M 16	18	1,86
	48,3					64									
50	57	165	18	125	45	72	2,9	6	8	102	3	4	M 16	18	2,53
	60,3					75									
65	76,1	185	18	145	45	90	2,9	6	10	122	3	4	M 16	18	3,06
80	88,9	200	20	160	50	105	3,2	8	10	138	3	8	M 16	18	3,70
100	108	220	20	180	52	125	3,6	8	12	158	3	8	M 16	18	4,62
	114,3					131									
125	133	250	22	210	55	150	4	8	12	188	3	8	M 16	18	6,30
	139,7					156									
150	159	285	22	240	55	175	4,5	10	12	212	3	8	M 20	22	7,75
	168,3					184									
175	191	315	24	270	60	208	5,4	10	12	242	3	8	M 20	22	10,0
	193,7					210									
200	216	340	24	295	62	232	5,9	10	16	268	3	12	M 20	22	11,0
	219,1					235									
250	267	405	26	355	70	285	6,3	12	16	320	3	12	M 24	26	15,6
	273					292									
300	318	460	28	410	78	338	7,1	12	18	378	4	12	M 24	26	22,0
	323,9					344									
350	355,6	520	30	470	82	390	8	12	16	438	4	16	M 24	26	28,7
	368														
400	406	580	32	525	85	445	8	12	16	490	4	16	M 27	30	36,3
	419														
500	508	715	34	650	90	548	8	12	16	610	4	20	M 30	33	59,3
	521														
600	609,6	840	36	770	95	652	8,8	12	14	725	5	20	M 33	36	73,4
	622														
700	711,2	910	36	840	100	755	8,8	12	18	795	5	24	M 33	36	75,0
	720														
800	812,8	1025	38	950	105	855	10	12	20	900	5	24	M 36	39	99,0
	820														
900	914,4	1125	40	1050	110	955	10	12	20	1000	5	28	M 36	39	119
	920														
1000	1016	1255	42	1170	120	1058	10	16	22	1115	5	28	M 39	42	159
	1020														

WELDING NECK FLANGES KAYNAK BOYUNLU (KUYRUKLU) FLANŞ

DIN 2634 • ND:25

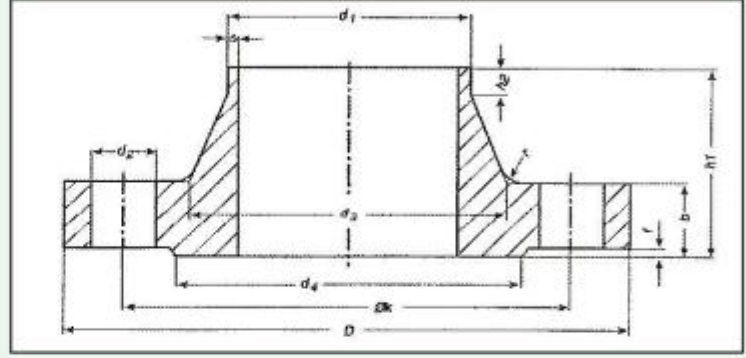
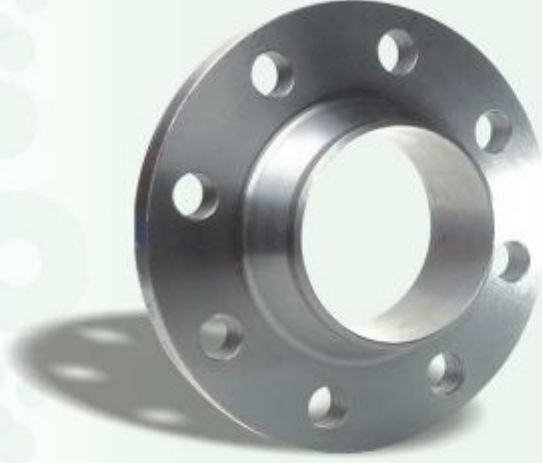


PIPE BORU	FLANGES FLANŞ					NECK BOYUN				FACE ANGLE CONTA YÜZEYİ		DRILLINGS DELİK			Approx weight Bir Flanşın Ağırlığı (Yaklaşık) (7,85 kg/dm ³) kg.
	Dimen sions Çap	d ₁	D	b	k	h ₁	d ₂	s	r	h ₂	d ₃	f	Each Sayısı	Screw Vida	
10 ile 150	TS 814/6 daki anma basıncı 40 kf/cm ² deki ölçüler alınmalıdır.														
175	191 193,7	330	28	280	75	215 218	5,6	10	15	248	3	12	M 24	27	13,4
200	216 219,1	360	30	310	80	240 244	6,3	10	16	278	3				17,0
250	267 273	425	32	370	88	292 298	7,1	12	18	335	3	M 27	30	24,4	
300	318 323,9	485	34	430	92	345 352	8	12	18	395	4			31,2	
350	355,6 368	555	38	490	100	398	8	12	20	450	4	16	M 30	33	45,0
400	406,4 419	620	40	550	110	452	8,8	12	20	505	4	20	M 33	36	58,7
500	508 521	730	44	660	125	558	10	12	20	615	4				86,1
600	609,6 622	845	46	770	125	660	11	12	20	720	5	24	M 36	39	101
700	711,2 720	960	46	875	125	760	12,5	12	20	820	5				134
800	812,8 820	1085	50	990	135	865	14,2	12	22	930	5	28	M 45	48	183
900	914,4 920	1185	54	1090	145	968	16	12	24	1030	5				232
1000	1016 1020	1320	58	1210	155	1070	17,5	16	24	1140	5	28	M 52	56	302

WELDING NECK FLANGES

KAYNAK BOYUNLU (KUYRUKLU) FLANŞ

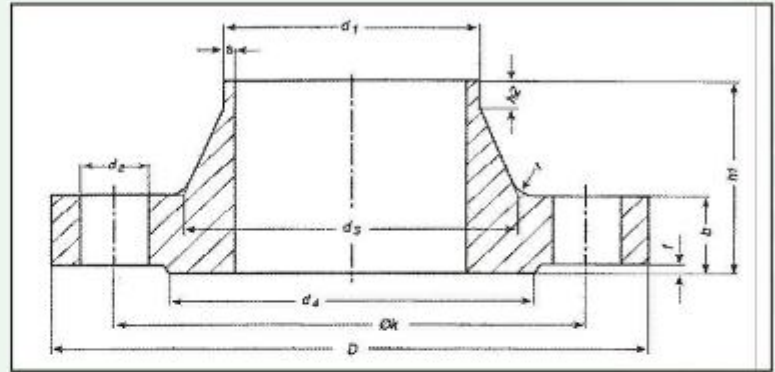
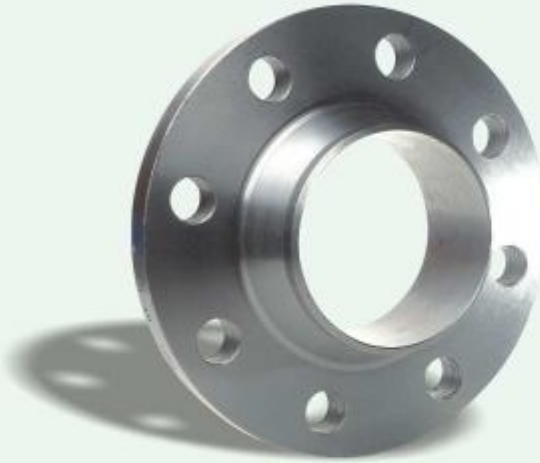
DIN 2635 • ND:40



Dimen sions Çap	PIPE BORU		FLANGES FLANŞ			NECK BOYUN				FACE ANGLE CONTA YÜZEYİ		DRILLINGS DELİK			Approx weight Bir Flanşın Ağırlığı (Yaklaşık) (7,85 kg/dm ³) kg.
	d ₁	D	b	k	h ₁	d ₂	s	r	h ₂	d ₃	f	Each Sayısı	Screw Vida	d ₄	
10	14	90	16	60	35	25	1,8	4	6	40	2	4	M 12	14	0,661
	17,2					28									
15	20	95	16	65	38	30	2	4	6	45	2	4	M 12	14	0,746
	21,3					32									
20	25	105	18	75	40	38	2,3	4	6	58	2	4	M 12	14	1,06
	26,9					40									
25	30	115	18	85	40	42	2,6	4	6	68	2	4	M 12	14	1,29
	33,7					46									
32	38	140	18	100	42	52	2,6	6	6	78	2	4	M 16	18	1,88
	42,4					56									
40	44,5	150	18	110	45	60	2,6	6	7	88	3	4	M 16	18	2,33
	48,3					64									
50	57	165	20	125	48	72	2,9	6	8	102	3	4	M 16	18	2,82
	60,3					75									
65	76,1	185	22	145	52	90	2,9	6	10	122	3	8	M 16	18	3,74
80	88,9	200	24	160	58	105	3,2	8	12	138	3	8	M 16	18	4,75
100	108	235	24	190	65	128	3,6	8	12	162	3	8	M 20	22	6,52
	114,3					134									
125	133	270	26	220	68	155	4	8	12	188	3	8	M 24	26	9,07
	139,7					162									
150	159	300	28	250	75	182	4,5	10	12	218	3	8	M 24	26	11,8
	168,3					192									
175	191	350	32	295	82	215	5,6	10	15	260	3	12	M 27	30	18,2
	193,7					218									
200	216	375	34	320	88	240	6,3	10	16	285	3	12	M 27	30	21,5
	219,1					244									
250	267	450	38	385	105	298	7,1	12	18	345	3	12	M 30	33	34,9
	273					306									
300	318	515	42	450	115	352	8	12	18	410	4	16	M 30	33	49,7
	323,9					362									
350	355,6	580	46	510	125	408	8,8	12	20	465	4	16	M 33	36	68,1
	368					408									
400	406,4	660	50	585	135	462	11	12	20	535	4	16	M 36	39	96,5
	419					462									
500	508	755	52	670	140	562	14,2	12	20	615	4	20	M 39	42	117
	521					562									

WELDING NECK FLANGES KAYNAK BOYUNLU (KUYRUKLU) FLANŞ

DIN 2636 • ND:64



Dimen sions Çap	PIPE BORU		FLANGES FLANŞ				NECK BOYUN				FACE ANGLE CONTA YÜZEYİ		DRILLINGS DELİK			Approx weight Bir Flanşın Ağırlığı (Yaklaşık) (7,85 kg/dm ³) kg.
	ISO Item1	d, DIN Item1	D	b	k	h ₁	d ₁	s	r	h ₂	d	f	Each Sayısı	Screw Vida	d ₂	
10 and 150	In this dimensions, DIN 2635 should be used instead DIN 2634															
50	-	57	180	26	135	62	78	2,9	6	10	102	3	4	M 20	22	4,55
	60,3	-					82									
65	76,1	-	205	26	160	68	98	3,2	6	12	122	3	8	M 20	22	5,73
80	88,9	-	215	28	170	72	112	3,6	8	12	138	3	8	M 20	22	6,69
100	-	108	250	30	200	78	132	4	8	12	162	3	8	M 24	26	9,66
	114,3	-					138									
125	-	133	295	34	240	88	162	4,5	8	12	188	3	8	M 27	30	15,1
	139,7	-					168									
150	-	159	345	36	280	95	192	5,6	10	12	218	3	8	M 30	33	21,9
	168,3	-					202									
(175)	193,7	-	375	40	310	105	228	6,3	10	16	260	3	12	M 30	33	23,7
200	219,1	-	415	42	345	110	256	7,1	10	16	285	3	12	M 33	36	34,9
250	-	267	470	46	400	125	310	8,8	12	18	345	3	12	M 33	36	49,6
	273	-					316									
300	323,9	-	530	52	460	140	372	11	12	18	410	4	16	M 33	36	68,7
350	355,6	-	600	56	525	150	420	12,5	12	20	465	4	16	M 36	39	94,6
	368	-														
400	406,4	-	670	60	585	160	475	14,2	12	20	535	4	16	M 39	42	124
	419	-														

FORGED CARBON STEEL THREADED FITTINGS

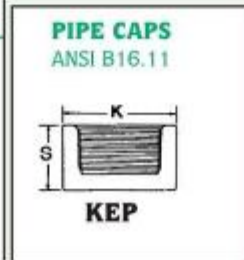
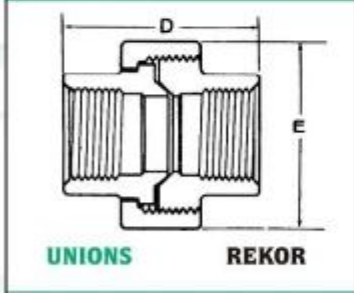
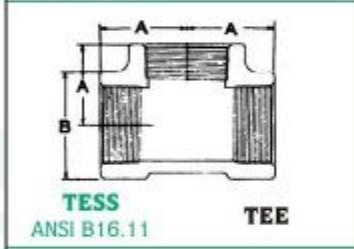
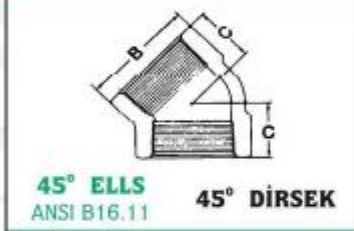
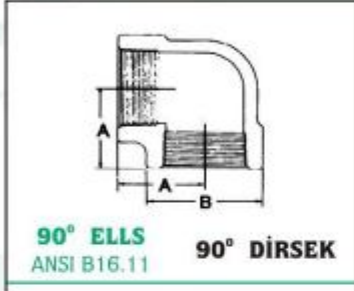
DÖVME KARBON ÇELİK DİŞLİ FITTINGS



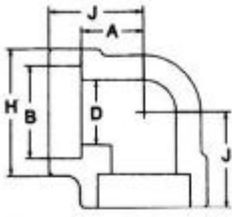
Dimensions are in mm.

Pressure Class Basınç Sınıfı	THREADED FITTING DIMENSIONS												DİŞLİ FITTINGS BUYUTLARI			
	SIZE Ölçü	1/8"	1/4"	3/8"	1/2"	3/4"	1"	1.1/4"	1.1/2"	2"	2.1/2"	3"	3.1/2"	4"		
3000 lb	A	20,6	24,7	28,5	33,3	38,1	44,5	50,8	60,5	63,5	82,6	95,3	106,4	114,3		
	B	22,2	25,4	33,3	38,1	46	55,7	62	75,5	84	101,6	120,7	146	152,5		
	C	17,5	19	22,4	25,4	28,5	33,3	35	43	43,7	52,4	63,5	79,3	79,3		
	D	41,4	42,5	47,5	52	57	63	70	78	89	114	130	-	150		
	E	32	36	41	46	56	65	78	86	103	122	144	-	180		
	F	7,2	9,7	11,2	14,3	15,8	20,6	24	28	33	38	42	47,8	64		
	G	6,4	6,4	8	9,5	11	12,7	14,3	16	18	19	20,6	22,3	31,8		
	K	16	19	22,4	28,5	35	44,5	57	63,5	76,2	92	108	121	139,7		
	L	31,8	35	38	47,8	51	60,5	66,7	79,4	86	92	108	114,5	121		
	M	15,7	17,5	19	24	25,5	30,3	33,3	39,7	43	46	54	57,3	60,5		
	N	9,5	11	12,7	14,3	16	19	20,6	21	22,2	27	28,6	30,2	31,8		
	P	35	41,3	41,3	44,5	44,5	51	51	51	63,5	70	70	76,2	76,2		
	R	6,4	6,4	8	8	9,5	9,5	14,3	16	17,5	19	20,6	22,4	31,8		
	S	19,5	25,4	25,4	31,8	36,6	41,2	44,5	44,5	47,8	60,5	65	66,5	68,3		
	T	9,7	12,7	12,7	15,7	15,7	20,6	20,6	21,3	22,3	27	28,6	31,8	31,8		
	6000 lb	A	24,7	28,5	33,3	38,1	44,5	50,8	60,5	63,5	82,6	95,3	106,5	114,3	114,3	
B		25,4	33,3	38,1	46	55,7	62	75,5	84	101,6	120,7	146	152,4	152,5		
C		19	22,4	25,4	28,5	33,3	35	43	43,7	52,4	63,5	79,3	71,3	79,3		
D		52,5	54	57	69	72	80	89	108	114	130	150	-	-		
E		46	46	51	60	72	80	94	100	122	144	180	-	-		
F		7,2	9,7	11,2	14,3	15,8	20,6	24	28	33	38	42	47,8	64		
G		6,4	6,4	8	9,5	11	12,7	14,3	16	18	19	20,6	22,3	31,8		
K		22,2	25,4	31,8	38	44,5	57,2	63,5	76,2	92	108	127	146	158		
L		31,8	35	38	47,8	51	60,5	66,7	79,4	86	92	108	114,5	121		
M		15,7	17,5	19	24	25,5	30,3	33,3	39,7	43	46	54	57,3	60,5		
N		9,5	11	12,7	14,3	16	19	20,6	21	22,2	27	28,6	30,2	31,8		
P		35	41,3	41,3	44,5	44,5	51	51	51	63,5	70	70	76,2	76,2		
R		6,4	6,4	8	8	9,5	9,5	14,3	16	17,5	19	20,6	22,4	31,8		
S		19,5	25,4	25,4	31,8	36,6	41,2	44,5	44,5	47,8	60,5	65	66,5	68,3		
T		9,7	12,7	12,7	15,7	15,7	20,6	20,6	21,3	22,3	27	28,6	31,8	31,8		

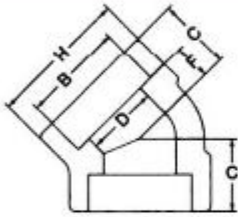
Carbon Steel materials conforms to ASTM A105



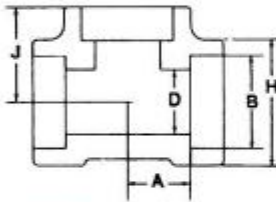
FORGED CARBON STEEL SOCKET WELD FITTINGS DÖVME KARBON ÇELİK SOKET KAYNAKLI FİTTİNGS



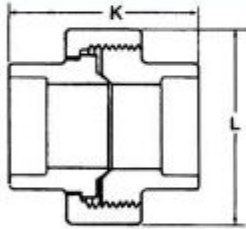
90° ELLS
ANSI B16.11 **90° DİRSEK**



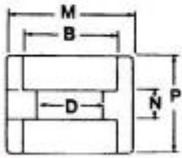
45° ELLS
ANSI B16.11 **45° DİRSEK**



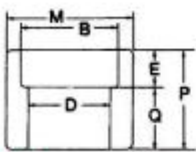
TESS
ANSI B16.11 **TEE**



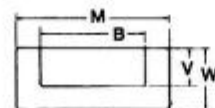
UNIONS
REKOR



COUPLINGS
ANSI B16.11 **MANŞON**



HALF COUPLINGS
ANSI B16.11 **YARIM MANŞON**



PIPE CAPS
KEP



Dimensions are in mm.

Pressure Class Basınç Sınıfı	SOCKET WELD FITTING DIMENSIONS							SOKET KAYNAKLI FİTTİNGS BOYUTLARI						
	SIZE Ölçü	1/8	1/4	3/8	1/2	3/4	1	1.1/4	1.1/2	2	2.1/2	3	3.1/2	4
3000 lb	A	11,2	11,2	13,5	16	19	22,3	27	31,8	38	41,3	57,2	-	66,6
	B	10,7	14	17,5	21,8	27	33,8	42,5	48,6	61	73,8	89,8	-	115,5
	C	17,5	17,5	17,5	20,5	25,4	27	30,2	33,3	41,4	44,6	47,8	-	60,2
	D	6,4	9,7	12,7	15,8	20,6	26,9	35	41	52,3	63,5	77,7	-	101,6
	E	9,7	9,7	9,7	9,7	12,7	12,7	12,7	12,7	16	16	16	-	19
	F	8	8	8	11,2	12,7	14,3	17,5	20,6	25,4	28,6	31,8	-	41,5
	H	17,2	20,6	24,5	30,0	36,0	44	54	60	74	90	108	-	135
	J	21	21	23,2	25,7	31,7	35	39,7	44,5	54	57,3	73,2	-	85,6
	K	36,5	36,5	36,5	38	46	52,5	54	55,5	68	89	10,2	-	-
	L	32	32	36	46	51	60	75	83	95	120	140	-	-
	M	17,2	20,6	24,5	30,0	36,0	44	54	60	74	90	108	-	135
	N	6,5	6,5	6,5	9,7	9,7	12,7	12,7	12,7	19	19	19	-	19
	P	25,4	25,4	26	29	35	38,1	38,1	38,1	51	51	51	-	57
	Q	16	16	17,5	22,5	24	28,5	30	31,8	41,5	43	44,5	-	47,8
	V	9,7	9,7	9,7	9,7	12,7	12,7	12,7	12,7	16	16	16	-	19
	W	16	16	61	17,5	22,4	25	26,2	28	34	36,8	40,1	-	45,2
	6000 lb	A	-	-	-	19	22,3	27	31,8	38	41,3	57,2	63,5	-
B		10,7	14	17,5	21,8	27	33,8	42,5	48,6	61	73,8	89,8	-	115,5
C		-	-	-	25,4	27	30,2	33,3	41,4	44,6	47,8	63,5	-	79,2
D		-	-	-	11,9	15,7	20,6	29,5	34	42,9	54	66,6	-	87,3
E		-	-	-	9,7	12,7	12,7	12,7	12,7	16	16	16	-	19
F		-	-	-	12,7	14,3	17,5	20,6	25,4	28,6	31,8	35,0	-	41,3
H		-	-	-	36	44	54	60	74	90	108	113,8	-	158,9
J		-	-	-	31,7	35	39,7	44,5	54	57,3	73,2	79,5	-	114,3
K		-	-	-	73	86	96	98	108	117	-	-	-	-
L		-	-	-	75	83	90	100	120	140	-	-	-	-
M		-	-	-	32,3	40	48	57	64,5	81	96	116	-	154
N		-	-	-	9,7	9,7	12,7	12,7	12,7	19	19	19	-	29
P		-	-	-	29	35	38,1	38,1	38,1	51	51	51	-	57
Q		-	-	-	22,5	24	28,5	30	31,8	41,5	43	44,5	-	47,8
V		-	-	-	9,7	12,7	12,7	12,7	12,7	16	16	16	-	19
W		-	-	-	21	26,2	28,2	31	33	40,1	45,2	50	-	60

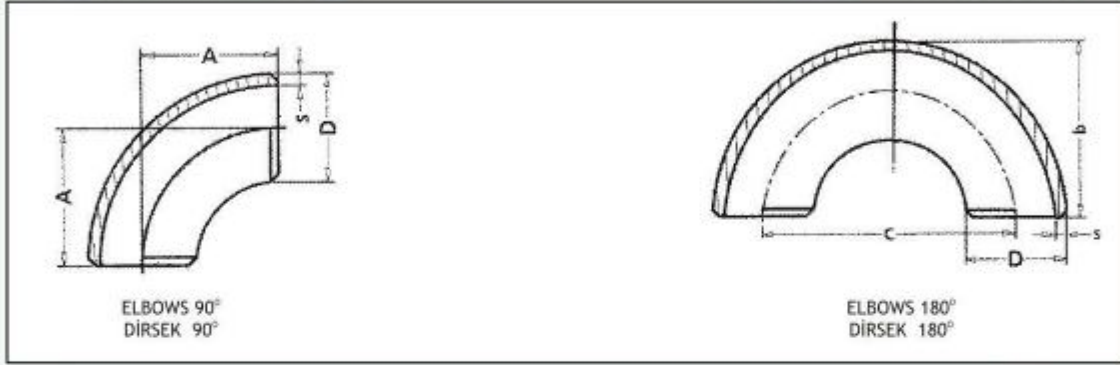
Carbon Steel materials conforms to ASTM A105



ELBOWS / TUBE BEND

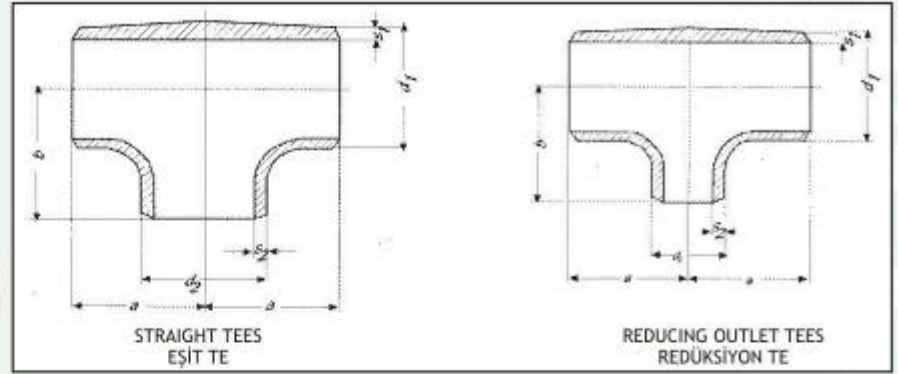
DİRSEK

ANSI B16.9 • DIN 2605



Dimensions are in mm.

Nps Ölçü	OD Dış Çap D-mm	Center to End Eksen A-mm	Wall Thickness Et Kalınlığı			Weight Ağırlık		
			Sch 20	Sch 40	Sch 80	Sch 20	Sch 40	Sch 80
1/2	21	38		2.77	3.73		0.08	0.18
3/4	27	38		2.87	3.91		0.08	0.20
1	33	38		3.38	4.55		0.15	0.20
1 1/4	42	48		3.56	4.85		0.25	0.35
1 1/2	48	57		3.68	5.08		0.36	0.60
2	60	76		3.91	5.54		0.65	0.94
2 1/2	73	95		5.16	7.01		1.28	1.70
3	89	114		5.49	7.62		2.03	2.75
3 1/2	102	133		5.74	8.08		2.87	3.95
4	114	152		6.02	8.56		3.90	5.40
5	141	190		6.55	9.52		6.50	8.85
6	168	229		7.11	10.97		10.20	15.35
8	219	305	6.35	8.18	12.70	16.57	20.30	29.90
10	273	381	6.35	9.27	15.09	25.79	37.00	57.11
12	324	457	6.35	10.31	17.48	37.23	58.15	94.82
14	356	533	7.92	11.13	19.05	59.93	79.96	132.16
16	406	610	7.92	12.7	21.44	78.09	124.75	204.30
18	457	686	7.92	14.27	23.83	99.43	177.06	287.84
20	508	762	9.52	15.09	26.18	142.40	230.00	390.90
22	559	838	9.52		28.58	178.00		523.40
24	610	914	9.52	17.78	30.96	202.00	384.00	667.40

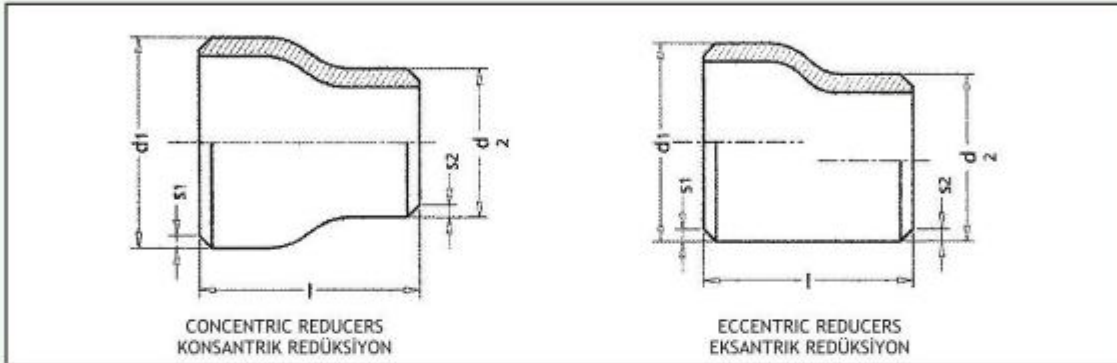


Dimensions are in mm.

Outside Diameter Dış Çap d_1	Wall Thickness - Et Kalınlığı - S_1			Outside Diameter Dış Çap d_2	Wall Thickness - Et Kalınlığı - S_2			Center to End Eksen Ölçüsü	
	1	2	3		1	2	3	a	b
21,3	2	2,9		21,3	2			25	25
				17,2	1,8	2,9		25	25
				13,5	1,8			25	25
26,9	2,3	2,9		26,9	2,3			29	29
				21,3	2	2,9		29	29
				17,2	1,8			29	29
33,7	2,6	3,6		33,7	2,6	3,6		38	38
				26,9	2,3	2,9		38	38
				21,3	2			38	38
42,4	2,6	3,6		42,4	2,6	3,6		48	48
				33,7	2,6	3,6		48	48
				26,9	2,3	2,9		48	48
48,3	2,6	3,6		48,3	2,6	3,6		57	57
				42,4	2,6	3,6		57	57
				33,7	2,6	3,6		57	57
60,3	2,9	4	5,6	60,3	2,9	4		57	57
				48,3	2,6	3,6	5,6	64	64
				42,4	2,6	3,6		64	57
76,1	2,9	5,6	7,1	76,1	2,9	5,6		64	51
				60,3	2,9	4	7,1	76	76
				48,3	2,6	3,6	5,6	76	70
88,9	3,2	5,6	8	88,9	3,2	5,6	8	76	67
				76,1	2,9	5,6	7,1	86	86
				60,3	2,9	4	5,6	86	83
114,3	3,6	6,3	8,8	114,3	3,6	6,3	8,8	86	73
				88,9	3,2	5,6	8	105	105
				76,1	2,9	5,6	7,1	105	98
139,7	4	7,1	10	139,7	4	7,1	10	105	95
				114,3	3,6	6,3	8,8	105	89
				88,9	3,2	5,6	8	124	124
168,3	4,5	7,1	11	168,3	4,5	7,1	11	124	110
				139,7	4	7,1	10	124	108
				114,3	3,6	6,3	8,8	143	143
219,1	5,9	8	12,5	219,1	5,9	8	12,5	143	124
				168,3	4,5	7,1	11	143	136
				139,7	4	7,1	10	143	130
273,0	6,3	10	12,5	273,0	6,3	10	12,5	143	124
				219,1	5,9	8	12,5	178	178
				168,3	4,5	7,1	11	178	168
323,9	7,1	10	12,5	323,9	7,1	10	12,5	178	162
				273,0	6,3	10	12,5	178	156
				219,1	5,9	8	12,5	216	216
				168,3	4,5	7,1	11	216	200
				139,7	4	7,1	10	216	194
				114,3	3,6	6,3	8,8	216	190
				88,9	3,2	5,6	8	254	254
				60,3	2,9	4	5,6	254	240
				48,3	2,6	3,6	3,6	254	230
				33,7	2,6	3,6	3,6	254	220

REDUCER REDÜKSİYON

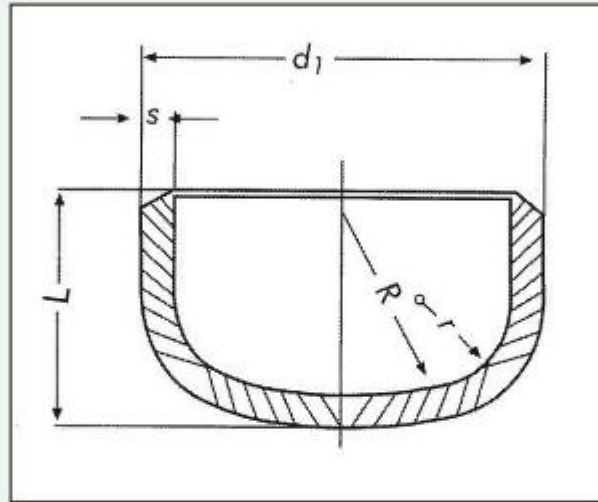
DIN 2616



Dimensions are in mm.

Outside Diameter Dış Çap d_1	Wall Thickness - Et Kalınlığı - S_1			Outside Diameter Dış Çap d_2	Wall Thickness - Et Kalınlığı - S_2			Length Boy l
	1	2	3		1	2	3	
26,9	2,3	2,9	-	21,3	2	-	-	38
				17,2	1,8	-	-	38
33,7	2,6	3,6	-	26,9	2,3	2,9	-	50
				21,3	2	2,9	-	50
42,4	2,6	3,6	-	33,7	2,6	3,6	-	50
				26,9	2,3	2,9	-	50
				21,3	2	2,9	-	50
48,3	2,6	3,6	-	42,4	2,6	3,6	-	64
				33,7	2,6	3,6	-	64
				26,9	2,3	2,9	-	64
60,3	2,9	4	5,6	48,3	2,6	3,6	-	76
				42,4	2,6	3,6	5,6	76
				33,7	2,6	3,6	5,6	76
76,1	2,9	5,6	7,1	60,3	2,9	4	-	90
				48,3	2,6	3,6	5,6	90
				42,4	2,6	3,6	5,6	90
88,9	3,2	5,6	8	76,1	2,9	5,6	-	90
				60,3	2,9	4	7,1	90
				48,3	2,9	3,6	5,6	90
114,3	3,6	6,3	8,8	88,9	3,2	5,6	8	100
				76,1	2,9	5,6	7,1	100
				60,3	2,9	4	5,6	100
139,7	4	7,1	10	114,3	3,6	6,3	8,8	127
				88,9	3,2	5,6	8	127
				76,1	2,9	5,6	7,1	127
168,3	4,5	7,1	11	139,7	4	7,1	10	140
				114,3	3,6	6,3	8,8	140
				88,9	3,2	5,6	8	140
219,1	5,9	8	12,5	168,3	4,5	7,1	11	152
				139,7	4	7,1	10	152
				114,3	3,6	6,3	8,8	152
273,0	6,3	10	12,5	219,1	5,9	8	12,5	178
				168,3	4,5	7,1	11	178
				139,7	4	7,1	10	178
323,9	7,1	10	12,5	273	6,3	10	12,5	203
				219,1	5,9	8	12,5	203
				168,3	4,5	7,1	11	203

DIN 2617



WOLL THICKNESS / ET KALINLIĞI

Dimensions are in mm.

Outside Diameter Dış Çap Ø d	S			Length Boy L
	Standart	Sch 40	Sch 80	
33,7	2,6	3,6	-	38
42,4	2,6	3,6	-	38
48,3	2,6	3,6	-	38
60,3	2,6	4	5,6	38
76,1	2,9	5,6	7,1	38
88,9	3,2	5,6	8	50
114,3	3,6	6,3	8,8	64
139,7	4	7,1	10	76
168,3	4,5	7,1	11	90
219,1	5,9	8	12,5	100
273	6,3	10	12,5	127
323,9	9,1	10	12,5	152,4

FORGED STEEL GATE VALVES

DÖVME ÇELİK GEYT VANA



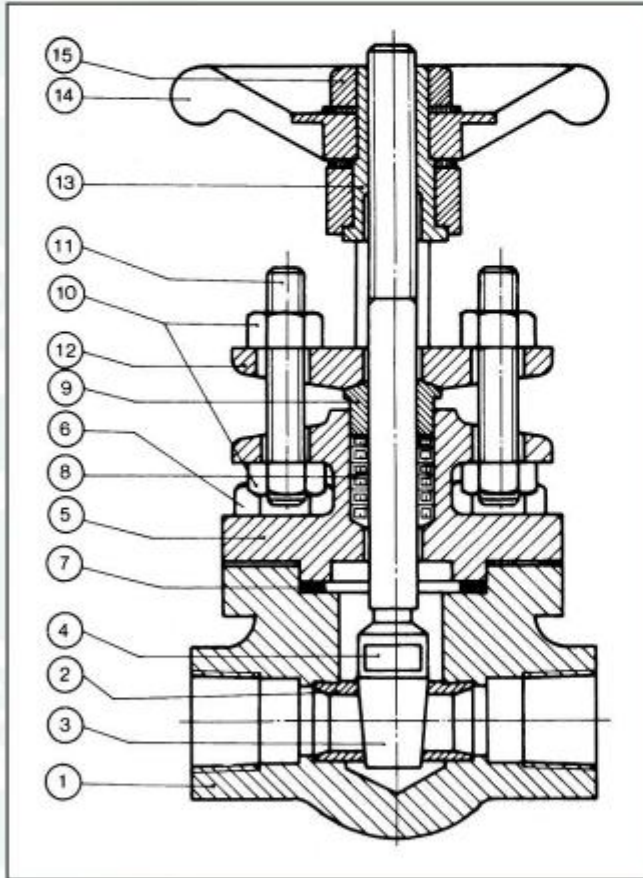
CLASS 800

BOLTED BONNET - FULL FLOW PORT
PRESSURE - TEMPERATURE RATINGS

600 psi - 900° F
800 psi - 850° F
2000 psi - 100° F

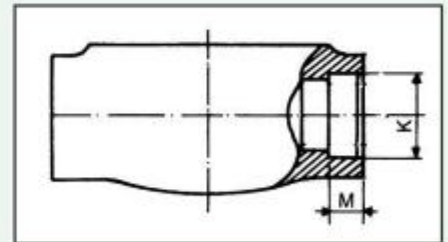


STANDARD 602 TYPE



PART NAME	MATERIAL	PART No
HANDWEEL NUT	ASTM A 105	15
HANDWEEL	ASTM A 105	14
TREAD BUSHING	ASTM 182 Gr. F6	13
PACKING GLAND NUT	ASTM A 182 F304	12
STUD	ASTM A 182 Gr. F304	11
GLAND FLANGE	ASTM A 105	10
PACKING GLAND	ASTM A 182 Gr. F	9
PACKING RING	Graphidett Asbestos	8
BONNET STUD - NUT	ASTM A 193 Gr. B7	7
BONNET GASKET	STAINLESS STEEL - ASBESTOS	6
BONNET	ASTM A 105	5
STEM	ASTM A 182 Gr. F6	4
DISH	ASTM A 276 Gr. 430	3
SEAT	ASTM A 182 Gr. F6	2
BODY	ASTM A 105	1

The figure numbers illustrated are standard production valves in accordance with the material specification in the above table. Alternative materials of construction for special applications on request.



DIMENSIONAL SPECIFICATIONS

SIZE	HANDWHELL DIAM mm	END TO END mm	CENTER-TO-TOP(OPEN) mm	CENTER-TO-TOP(CLOSED) mm	SOCKET WELD BORE K mm	DEPTH OF SOCKET M mm
1/4"	89	73	154	140	14,0	10
3/8"	89	83	154	140	17,5	10
1/2"	89	83	154	140	21,7	10
3/4"	89	89	165	132	27,0	13
1"	89	127	181	160	33,7	13
1,1/4"	146	108	265	230	42,5	15
1,1/2"	146	127	265	230	48,6	15
2"	146	140	290	240	61	16



FORGED STEEL GLOBE VALVES DÖVME ÇELİK GLOB VANA



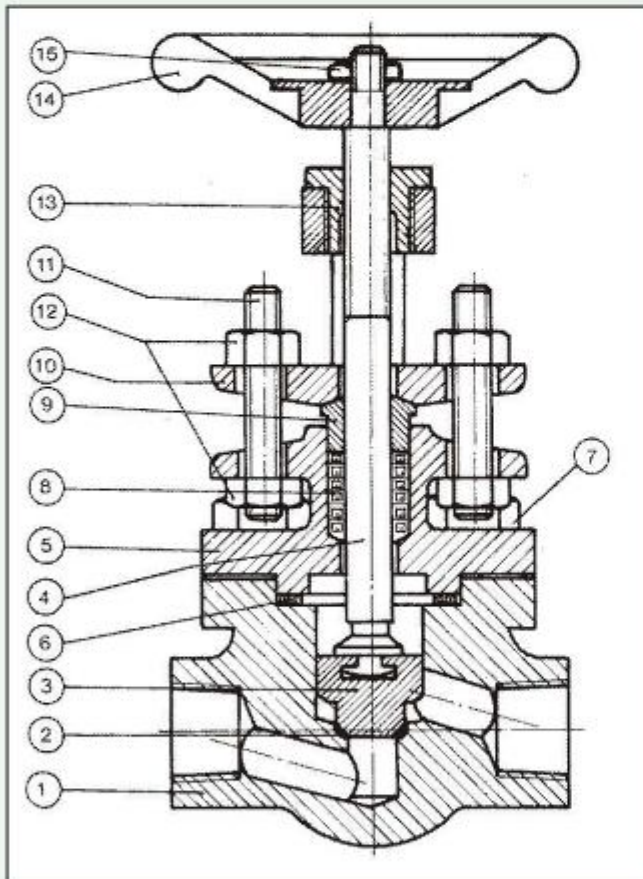
CLASS 800

BOLTED BONNET - FULL FLOW PORT
PRESSURE - TEMPERATURE RATINGS

600 psi - 900° F
800 psi - 850° F
2000 psi - 100° F

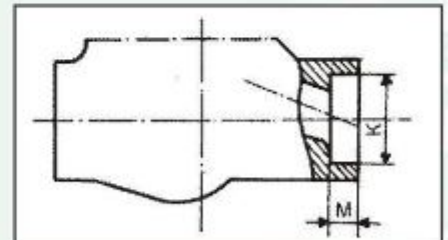


STANDARD 602 TYPE



PART NAME	MATERIAL	PART No
THREAD BUSHING NUT	ASTM A 105	15
HANDWHEEL	ASTM A 105	14
TREAD BUSHING	ASTM 182 Gr. F6	13
PACKING GLAND FLANGE	ASTM A 105	12
PACKING GLAND	ASTM A 182 Gr. F6	9
STUD	ASTM A 182 Gr. F304	11
PACKING GLAND NUT	ASTM A 182 F304	10
BONNET STUD - NUT	ASTM A 193 Gr. B7	6
PACKING RING	Graphitdetd Asbestos	8
BONNET	ASTM A 105	5
GASKET	STAINLESS STEEL - ASBESTOS	7
STEM	ASTM A 182 Gr. F6	4
WEDGE	ASTM A 276 Gr. 430	3
BODY SEAT RINGS	ASTM A 182 Gr. F6	2
BODY	ASTM A 105	1

The figure numbers illustrated are standard production valves in accordance with the material specification in the above table. Alternative materials of construction for special applications on request.



DIMENSIONAL SPECIFICATIONS

SIZE	HANDWHELL DIAM mm	END TO END mm	CENTER-TO-TOP(OPEN) mm	CENTER-TO-TOP(CLOSED) mm	SOCKET WELD BORE K mm	DEPTH OF SOCKET M mm
1/4"	89	73	154	140	14,0	10
3/8"	89	83	154	140	17,5	10
1/2"	89	83	154	140	21,7	10
3/4"	89	89	165	132	27,0	13
1"	89	127	183	172	33,7	13
1,1/4"	146	177	237	213	42,5	15
1,1/2"	146	177	237	213	48,6	15
2"	146	228	265	229	61	16



MEDİSAN

**İNŞAAT VE TESİSAT MALZ.
SANAYİ VE TİC. LTD. ŞTİ.**

Tersane Caddesi
Yolcuzaade Hamam Sk. No. 6
34420 Karaköy - İSTANBUL
Tel.: 0(212) 235 97 25 - 297 83 49
Fax: 0(212) 256 98 26

www.medisan.com.tr
medisan@medisan.com.tr

